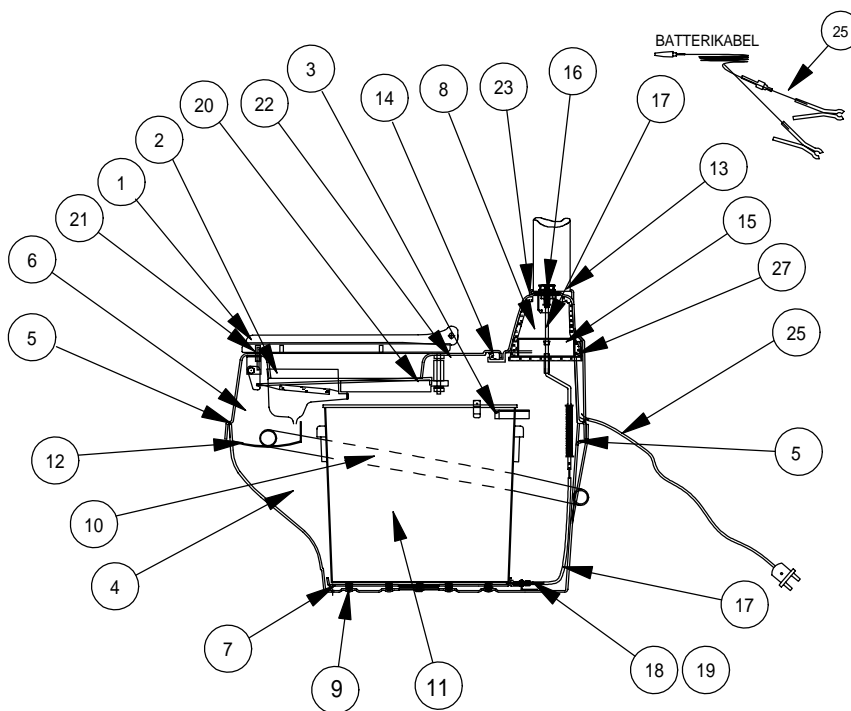
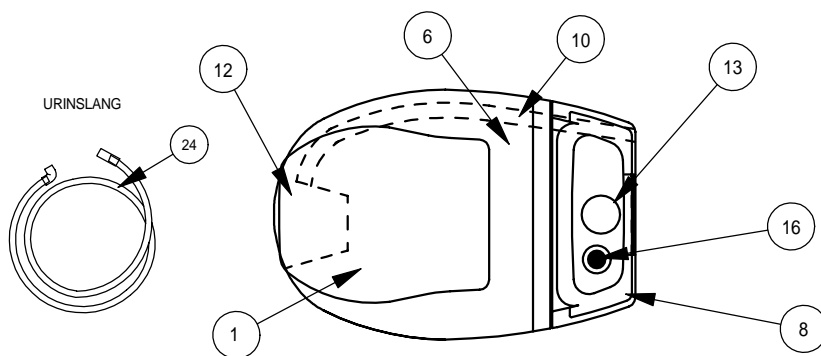
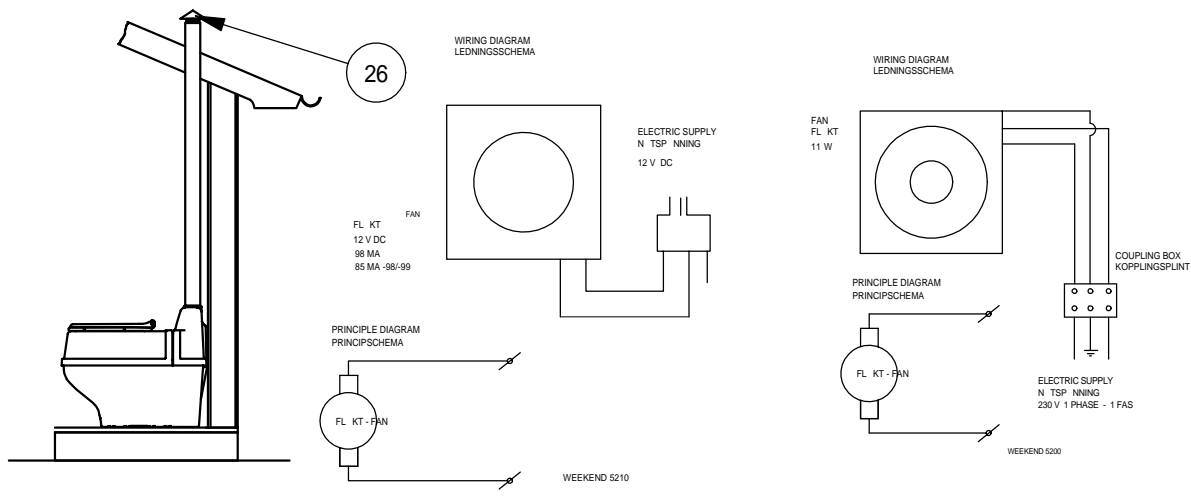


WEEKEND MODELL 5200

230 V

WEEKEND MODELL 5210 12 V

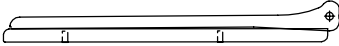

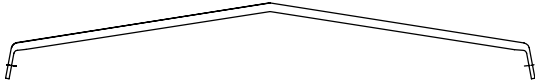
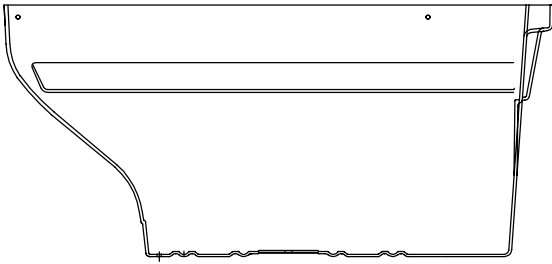

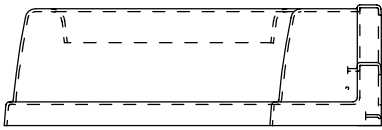
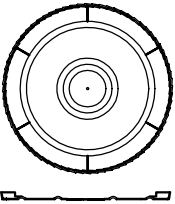
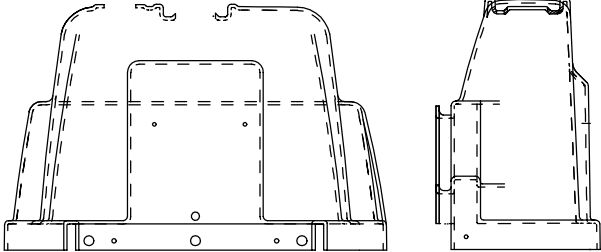


WEEKEND MODELL 5200

230 v .

WEEKEND MODELL 5210

12 v .


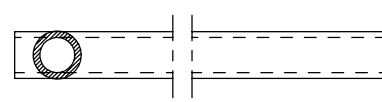
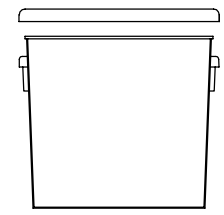
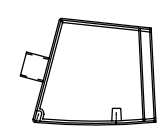

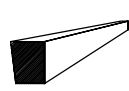
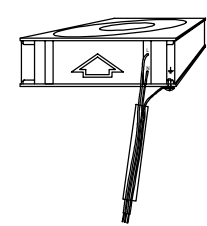
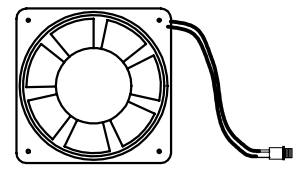
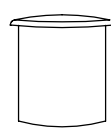



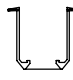
<p>①</p>	<p>Vy fr ån si dan</p> 	<p>TOALETTSITS KANLETTE ART. NR. VIT 3032500-01</p>
<p>②</p>	<p>Vy fr ån ovan</p> 	<p>URINSKÅL ART. NR. 3032331-01</p>
<p>③</p>		<p>TVÄRGÅENDE STAG BAKRE ÖVERDEL. ART. NR. 3032538-01</p>
<p>④</p>		<p>UNDERDEL ART. NR. 3032509-01</p> <p>UNDERDEL 700 50 02-01/02 700 51 00-01 ART. NR. 3032509-02</p>
<p>⑤</p>	 <p>1 L=1300 ART. NR 3032395-03 1 L=235 ART. NR. 3032395-04 2 L=145 ART. NR. 3032395-05</p>	<p>P-LIST EPDM VIT</p>
<p>⑥</p>	 <p>VY SIDA</p>	<p>FRÅMRE ÖVERDEL 230 V. MODELL NR. 700 50 01-01/02 ART. NR. 3032511-01</p> <p>FRÅMRE ÖVERDEL 12 V. MODELL NR. 700 51 00-01 T. O. M. 700 51 01-01 ART. NR. 3032511-03</p>
<p>⑦</p>		<p>ROTATIONSSKIVA ART. NR. 3032330-03</p>
<p>⑧</p>		<p>BAKRE ÖVERDEL 230 V. MODELL NR. 700 50 01-01/02 ART. NR. 3032511-01</p> <p>BAKRE ÖVERDEL 12 V. MODELL NR. 700 51 01-01 T. O. M. 700 51 01-01 ART. NR. 3032511-03</p>

WEEKEND MODELL 5200

230 v .

WEEKEND MODELL 5210

12 v .



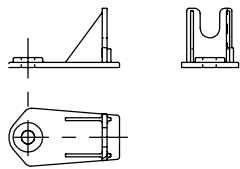


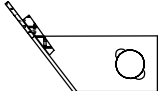




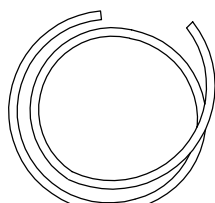




9	 di am. 13. 5	PLASTKULA ART. NR. 3032507-01
10	 l = 700	URINSLANG ART. NR. 3032535-01
11		INNERBEHÅLLARE ART. NR. 3032301-02 LOCK ART. NR. 3032302-03
12		URINSAMLARE ART. NR. 3032332-01
13	 L=235	TÄTNING STOS AVLUFTNINGSRÖR P-LIST EPDM VIT ART. NR. 3032395-04
14	 L=650 MM FÄRG VIT	EPDM LIST 13* 16 ART. NR. 3032542-01
15	<div style="display: flex; justify-content: space-around;"> <div style="text-align: center;"> <p>FLÄKT 230 V AC</p>  </div> <div style="text-align: center;"> <p>FLÄKT 12 V DC</p>  </div> </div>	FLÄKT 230 V. AC MODELL 700 50 00-01/02 T. O. M. 700 50 03-01 ART. NR. 3032512-01 FLÄKT 12 v . MODELL 700 51 00-01 T. O. M. 700 51 01-01 ART. NR. 3032375-10 KOMPL. M. KABEL O. BATTERIKONTAKT
16	<div style="display: flex; justify-content: space-between;"> <div style="text-align: center;"> <p>SPOLKNAPP</p> <p>Er sät t er vi dst ände arti kl ar</p>  </div> <div style="text-align: center;"> <p>SPOLKNAPP</p>  KNOPP  NYLONBUSSNING  HYLSA  HYLSA </div> </div>	KNOPP ART. NR. 3032517-01 NYLONBUSSNING ART. NR. 3032517-01 HYLSA ART. NR. 3032517-01 Er sät t er ovanst ände arti kl ar SPOLKNAPP Art . nr . 3032601-01

WEEKEND MODELL 5200

230 v .

WEEKEND MODELL 5210

12 v .

17	SPOLSTÅNG KOMPL. LEV SOM EN DETALJ 	" SPOLSTÅNG" ART. NR. 3032503-11
18		BLADFJÄDER ART. NR. 3032523-01
19		VIREHÅLLARE ART. NR 3032524-02
20	EPDM-RONDELL (DÄMPARE INSYNSKYDD)  INSYNSKYDD  STOPP INSYNSKYDD 	INSYNSKYDD ART. NR. 3032335-01 STOPP INSYNSKYDD ART. NR. 3032546-02 ART. NR. 3032522-05 EPDM-RONDELL ART. NR. 3032522-05
21	KNOPP  H= 39, 7 MM	KNOPP INSYNSKYDD ART. NR. 3032321-02
22	MONT. TOA. SITS  PLASTBRICKA  MUTTER	PLASTBRICKA ART. NR. 3032502-02 MUTTER M10 ART. NR. 3032502-01
23	L= 135 MM 	KONDESSLANG ART. NR. 3032541-01
24	URINSLANG L= 2 M.   SKARVRÖR  SKARVMUFF  RÖRSKARV 45 GR.  RÖRSKARV 90 GR.	URINSLANG ART. NR. 3032323-02 SKARVRÖR ART. NR. 3032373-01 SKARVMUFF ART. NR. 3032317-03 RÖRSKARV 45 GR. ART. NR. 3032317-01 RÖRSKARV 90 GR. ART. NR. 3032317-02

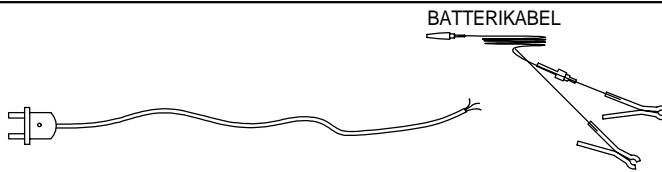
WEEKEND MODELL 5200

230 v .

WEEKEND MODELL 5210

12 v .

25



KABEL 230 V.

ART. NR. 3032128-01

BATTERIKABEL 12 V

ART. NR. 3032385-01

26

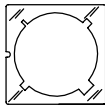


VENT. HUV MED GALLER

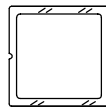
ART. NR. 3032149-01

27

PACKNING AXIALFLÄKT
230 V.

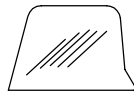


ÖVRE

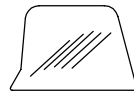


UNDRE

LUDISOL. FLÄKTHUS



VÅ. UTFÖR.



HÖ. UTFÖR.

MODELL 700 50 01-01/02-700 50 03-01

PACKNING ÖVRE

ART. NR. 3032513-01

PACKNING UNDRE

ART. NR. 3032514-01

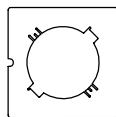
LJUDISOL. VÅ. UTF.

ART. NR. 3032528-01

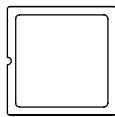
LJUDISOL. HÖ. UTF.

ART. NR. 3032528-02

PACKNING AXIALFLÄKT
12 V.



ÖVRE



UNDRE

MODELL 700 51 00-01T. O. M. 700 51 01-01 12 V.

PACKNING ÖVRE

ART. NR. 3032513-03

PACKNING UNDRE

ART. NR. 3032514-02

